

Получатель

Society
Reference
Address
Phone
Fax
E-mail

Отправитель

Арт. №

105110094

Модель

KLM 65-300 T

Характеристики насоса

MEI \geq 0,4

Максимальное давление 10 bar (1000 KPa)

Мин. темп-ра жидкости -15 °C

Макс. темп-ра жидкости 120 °C

Макс. наружная темп-ра 40 °C

Требуемые характеристики

Расход :

Напор :

Жидкость (%) :

Температура жидкости 20 °C

Плотность : 998,3 kg/m³

Кинематическая вязкость 1,005 mm²/s

Давление паров 2,34 kPa

Действительные характеристики

Расход :

Напор :

NPSH :

Shaft power P2 :

Efficiency :

Материалы/Уплотнение вала

Корпус насоса Чугун 250 UNI ISO 185

Обойма Чугун 250 UNI ISO 185

Рабочего колеса Технополимер В

Мех. Уплотнение Графит/Керамика

Кольцевая прокладка Резина EPDM

Вал с ротором AISI 303 X10 CrNiS 1809 UNI 6900/71

Характеристики двигателя

Торговая марка DAB

Ном. Мощность P2: 0,15 kW

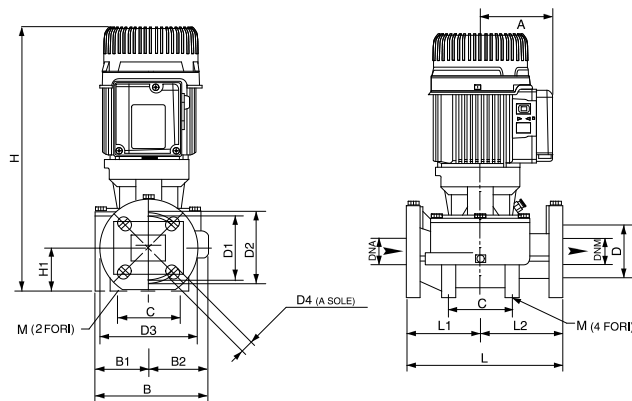
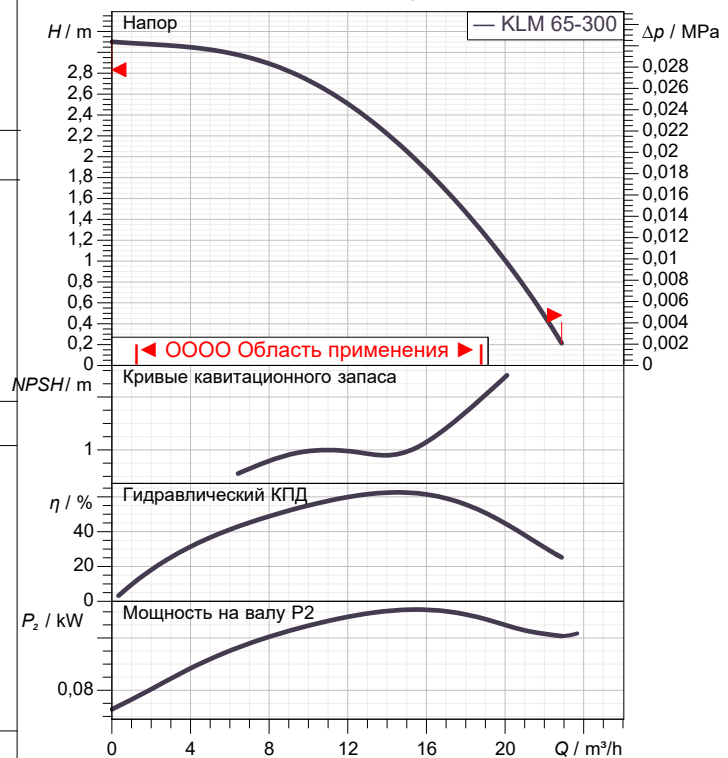
Частота вращения 1.445 1/min

Напряжение 3~ 230 V 50 Hz

Ном. Ток 1,07 A

Степень защиты IP 55

Curve tolerance according to ISO 9906



Вес 29,3 kg

Размеры mm

A	110	D4	4 asole 18;	M	2 fori 12
B	228	DNA	65		
B1	99	DNM	65		
B2	129	H	433		
D	110	H1	82		
D1	130	L	340		
D2	145	L1	170		
D3	185	L2	170		

Соединения насоса:

Вход DN 65 / 10 bar (1000 KPa)

Вых DN 65 / 10 bar (1000 KPa)



WATER TECHNOLOGY

ГИДРАВЛИЧЕСКАЯ ХАРАКТЕРИСТИКА

05/10/20

Страница 2 / 3

DAB PUMPS S.p.A.
Via Marco Polo, 14 - 35035 Mestrino (PD), Italy
Tel. +39 049 5125000 - Fax +39 049 5125950
www.dabpumps.com

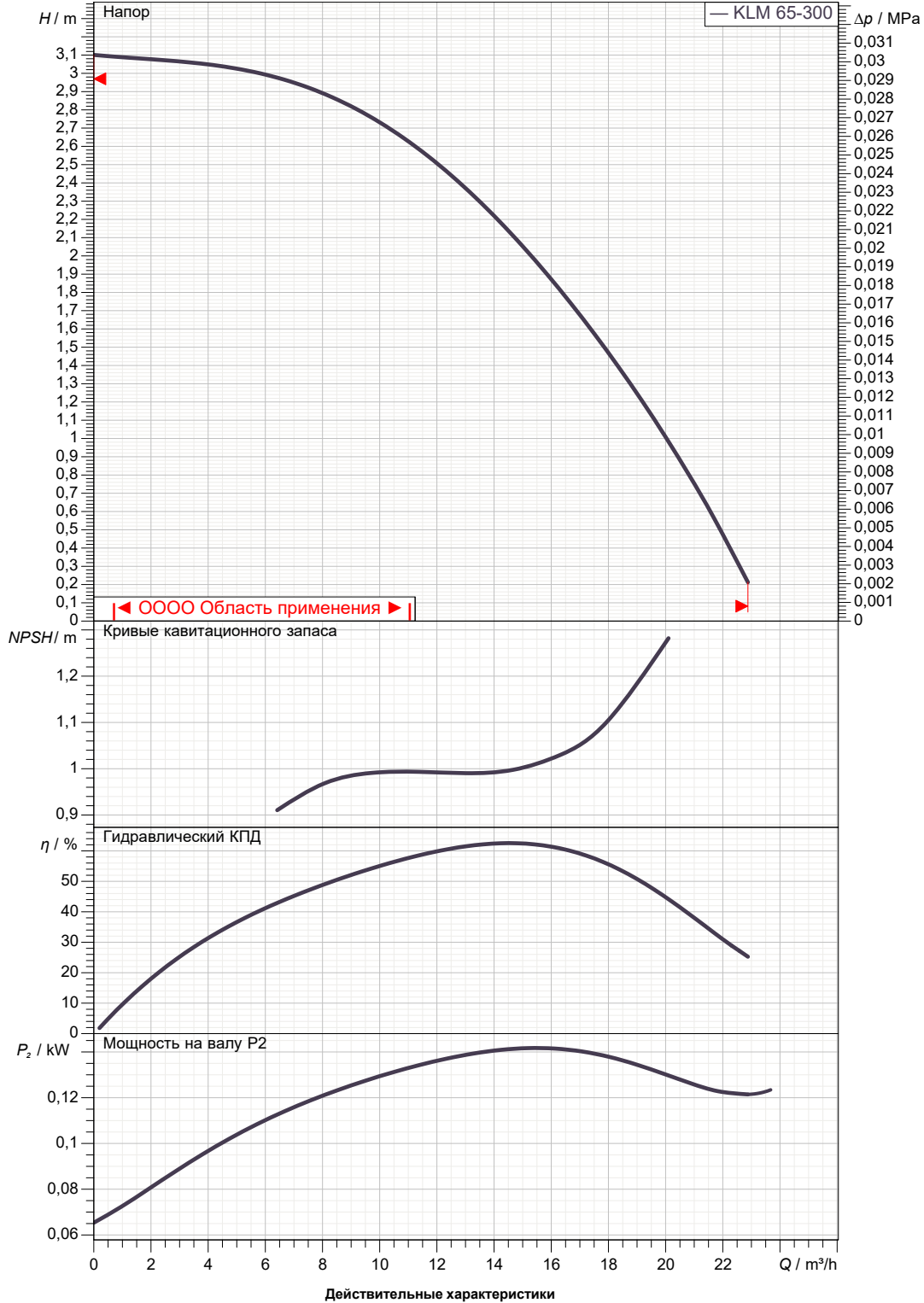
Получатель

Отправитель

Society
Reference
Address
Phone
Fax
E-mail

KLM 65-300 T

Curve tolerance according to ISO 9906



Вход
DN 65
10 bar (1000 KPa)

Вых
DN 65
10 bar (1000 KPa)

Расход :

Напор :

Частота вращения
1.445 1/min

MAIN_PROJECT_TITLE

BUSINESS_PROCESS_IC

OWNER_

ISSUE_DATE



ГАБАРИТНЫЕ РАЗМЕРЫ

05/10/20

Страница 3 / 3

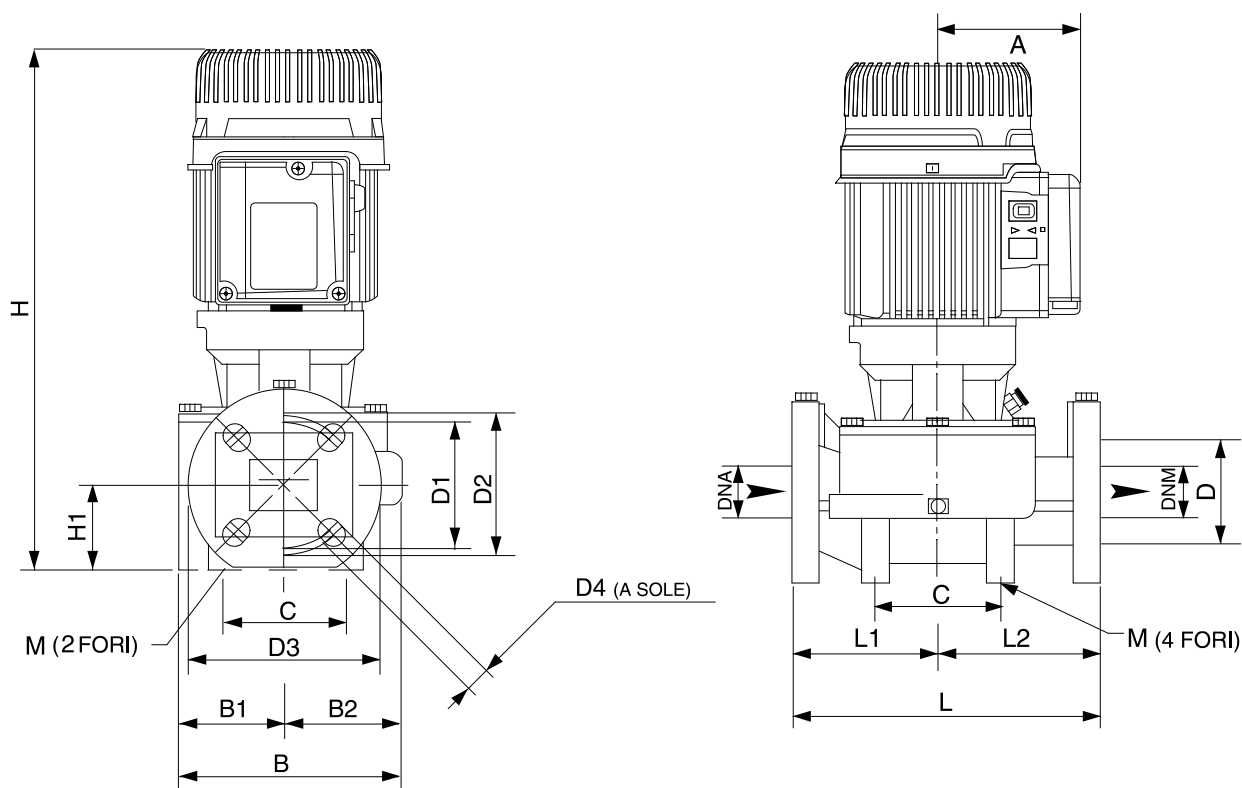
DAB PUMPS S.p.A.
Via Marco Polo, 14 - 35035 Mestrino (PD), Italy
Tel. +39 049 5125000 - Fax +39 049 5125950
www.dabpumps.com

Получатель

Отправитель

Society
Reference
Address
Phone
Fax
E-mail

KLM 65-300 T



Измерения в мм

Соединения насоса:

1	A	110	H1	82			
2	B	228	L	340			всасывании :
3	B1	99	L1	170			DN 65
4	B2	129	L2	170			10 bar (1000 KPa)
5	D	110	M	2 fori 12			подачу :
6	D1	130					DN 65
7	D2	145					10 bar (1000 KPa)
8	D3	185					
9	D4	4 asole 18x23					
10	DNA	65					
11	DNM	65					
12	H	433					

MAIN_PROJECT_TITLE	BUSINESS_PROCESS_ID	OWNER	ISSUE_DATE
--------------------	---------------------	-------	------------